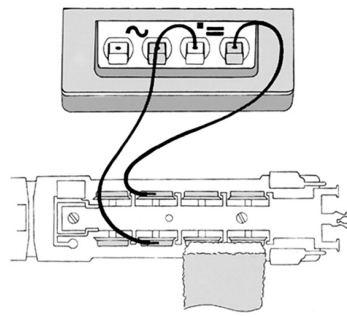


**Reinigen der Lokräder:** Bei Verschmutzung sind die Laufflächen der Räder mit sauberem Lappen oder Schienenreinigungsgummi 6595 zu reinigen. **Niemals die angetriebenen Räder von Hand durchdrehen**, sondern durch Anlegen einer Fahrspannung mittels Anschlussdrähten antreiben. Nichtangetriebene Räder können von Hand gedreht werden.

**Cleaning the Loco Wheels:** The running surfaces of the wheels can be cleaned with a clean rag or by using the **track rubber block 6595**. **Never turn the driven wheels by hand**, only by connecting two wires with an operating voltage to them. Wheels not driven can be turned by hand.

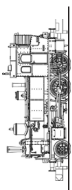
**Nettoyage des roues de locomotives :** des roues propres sont le garant d'un fonctionnement impeccable, éliminez donc les impuretés sur celles-ci avec un chiffon propre ou la **gomme 6595**. **Ne jamais faire tourner l'ensemble moteur avec les roues**, y appliquez une tension afin de les faire tourner et d'atteindre la circonférence entière de la roue. Les roues non motrices peuvent être tournées à la main.



**FLEISCHMANN**

**N**

**FLEISCHMANN 707005**



Betriebsanleitung innenseitig  
Operating instructions inside  
Instructions de service au côté intérieur

Neuheit 2018

Verpackung aufbewahren! · Retain carton! · Gardez l'emballage s.v.p.! · Verpakking bewaren! · Ritenero l'imballaggio! ·  
(Conserve el embalaje! · Gem indpakningen!

80707005920  
ND 12/2018 Irrtum und Änderungen vorbehalten!

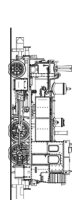


FLEISCHMANN MODELLEISENBAHN GMBH  
D-91560 HEILSBRONN, GERMANY  
www.fleischmann.de

Alter/Age  
**14+**



14 V...



**FLEISCHMANN 707005**

**N**

**FLEISCHMANN**

**FLEISCHMANN**

**N**

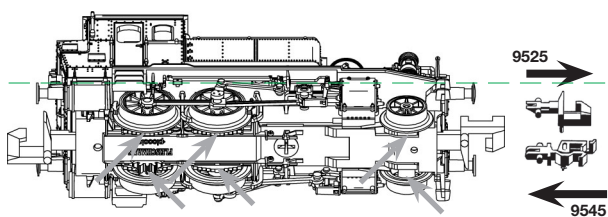


**Ölen:** Geölt werden Lager und Getriebe nur an den gekennzeichneten Lagerstellen. Nur **FLEISCHMANN-Öl 6599** verwenden. Nur ein kleiner Tropfen pro Schmierstelle (→), sonst Überölung. Zur Dosierung die in der Verschlusskappe der Ölfiasche angebrachte Nadel verwenden.

**Lubrication:** The bearings and gear-box should only be oiled at the bearing points marked. Only use **FLEISCHMANN oil 6599**. Only put a tiny drop in each place (→), otherwise it will be overoiled. An applicator needle is located in the cap of the oil bottle for your use.

**Graissage:** Il faut huiler les essieux et les engrenages uniquement aux endroits indiqués. N'utilisez que l'huile recommandée **FLEISCHMANN 6599**. Une seule goutte par point à lubrifier (→) afin d'éviter tout excès. L'aiguille montée dans le bouchon du petit flacon convient parfaitement à cet usage.

**Kupplungstausch/exchange couplings/changement des attelages**  
Lok ölen/oiling the loco/graissage loco

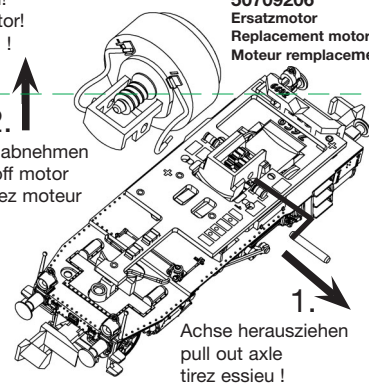


**Motor wechseln/replace motor/remplacement de la moteur**

Motor ist wartungsfrei!  
Maintenance-free motor!  
Moteur sans entretien!

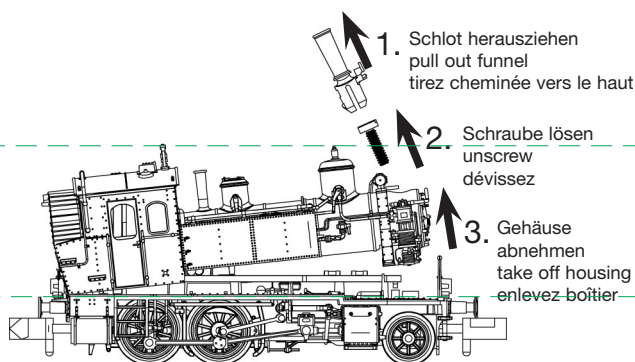
**50709206**  
Ersatzmotor  
Replacement motor  
Moteur remplacement

Litzen **ablöten** und Motor abnehmen  
**unsolder** leads and take off motor  
**desoudez** câbles et enlevez moteur

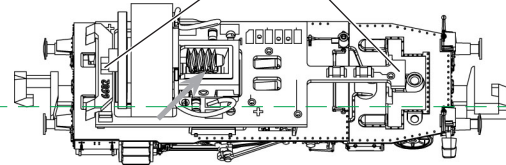


**Lok öffnen/open the loco/ouvrir loco**

Ein **Öffnen** der Lok ist **nur** zum Motorenwechsel und Ölen des Getriebes erforderlich. **To open** the loco is **only** necessary to exchange the motor and to oil the gear. **Le démontage** de la locomotive est **uniquement** nécessaire pour le remplacement du moteur et pour le graissage des engrenages.



LED-Beleuchtung ist wartungsfrei!  
Maintenance-free LED light!  
Illumination LED sans entretien!



Gleis und Räder stets sauber halten  
Keep tracks and wheels clean at all times  
Les voies et roues doivent être tenues toujours propres

Wir empfehlen, die Schmierstellen der Lok je nach Betriebsdauer und -bedingungen zu überprüfen und ggfs. zu ölen.

We recommend to inspect the lubrication of the loco's bearings depending on the operational duration and -conditions and as a result, to oil them.

Nous recommandons pour inspecter le lubrification de l'endroits indiquées dépendent de la durée et les conditions opérationnelle et par conséquent, les huiler.